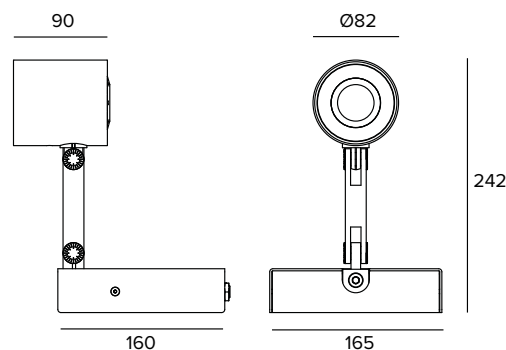


T044DBS927DB | CORO 80

Projecteur professionnel orientable à LED prévu pour le montage mural ou sur corniche avec l'ouverture de faisceau variable



Les valeurs photométriques de l'appareil sont disponibles dans les pages suivantes



Les données sur le dessin sont exprimées en mm.

SOURCE

LED Chip on Board haute efficacité Ra90.

La classe d'efficacité énergétique du produit : F

Puissance nominale : 19W

Flux nominal : 1833lm

Indice de rendu des couleurs : 90

Rf : 92

Rg : 99

CCT nominale : 2700K

Durée utile (L80/B10) : >50000h tq +25°C

CARACTÉRISTIQUES DE L'ÉCLAIRAGE

Version DBS : optique à réflecteur en aluminium anodisé spéculaire, lentille à cristaux liquides, filtre holographique diffuseur (ouverture du faisceau de SP à MWFL).

Optique : DBS

Ouverture du faisceau : SP-MWFL

Rendement optique : Voir les photométries

Flux appareil : Voir les photométries

Efficacité lumineuse : Voir les photométries

Sécurité photobiologique : Conforme au groupe RG1 (Risque faible)

CARACTÉRISTIQUES MÉCANIQUES

Corps, anneau frontale et rotules en aluminium avec application de peinture en poudre. Système de dissipation passive. Ajustabilité du corps optique +/-165° sur le plan horizontal et 180° sur le plan vertical avec blocage de la visée par un seul bouton pour les deux degrés de liberté. Bras articulé orientable à 180° sur le plan vertical. Repères gradués en correspondance des joints d'articulation.

Couleur et finition : Noir profond

Poids : 1,4Kg

Version : BRAS LONG

Degré de protection : IP20

CARACTÉRISTIQUES ÉLECTRIQUES

Version DBS : fourni avec driver et système de contrôle Casambi (Casamby Ready).

Puissance installée : 22W

Alimentation : 110-240Vac 50/60Hz

Classe d'isolation : CLASSE 1

Type de driver / Contrôle : CASAMBI

Driver inclus : OUI

Classe F : OUI

Température ambiante : 0°C / +25°C

INSTALLATION

Version DBS : fourni avec la base pour le montage en surface.

NOTES

Mise en service du système de contrôle par APP gratuit ; l'intervention d'un technicien spécialisé peut faire l'objet d'un devis sur demande.

GARANTIE

5 années.

En raison de l'évolution technologique des composants électroniques, les données indiquées peuvent subir des mises à jour ; il faut donc demander confirmation à la commande.

Le flux lumineux et la puissance électrique présentent des tolérances de +/-10% par rapport à la valeur indiquée. tq +25°C (CIE 121).

Nous réservons le droit d'apporter des modifications techniques.

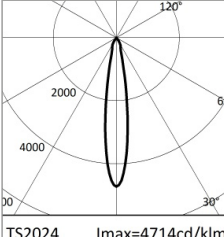
Targetti Sankey S.r.l.
Via Pratese, 164
50145 Firenze - Italy
Tel: +39 055 37911
targetti.com
targetti@targetti.com

CCIAA Firenze
Share Capital:
€ 500.000,00
VAT N. (IT):
01537660480
R.E.A: FI-275656

TARGETTI

T044DBS927DB | CORO 80

Projecteur professionnel orientable à LED prévu pour le montage mural ou sur corniche avec l'ouverture de faisceau variable



	2700K	H(m)	D(m)	E _{max} (lx)		
	Ra90			17°		
Fixture Power	22W	1	0.30	8640		
Source Flux	1833lm	2	0.59	2160		
Fixture Flux	1331lm	3	0.89	960		
Efficacy	60lm/W	4	1.19	540		
TS2024	I _{max} =4714cd/klm	I _{max}	8640cd	5	1.49	346



	2700K	H(m)	D(m)	E _{max} (lx)		
	Ra90			40°		
Fixture Power	22W	1	0.72	1958		
Source Flux	1833lm	2	1.45	490		
Fixture Flux	1232lm	3	2.17	218		
Efficacy	55lm/W	4	2.89	122		
TS2025	I _{max} =1068cd/klm	I _{max}	1958cd	5	3.61	78

SP

Flux appareil	1331lm
Efficacité lumineuse	60lm/W
Rendement optique	73%

FL

Flux appareil	1232lm
Efficacité lumineuse	55lm/W
Rendement optique	67%

En raison de l'évolution technologique des composants électroniques, les données indiquées peuvent subir des mises à jour ; il faut donc demander confirmation à la commande.

Le flux lumineux et la puissance électrique présentent des tolérances de +/-10% par rapport à la valeur indiquée. tq +25°C (CIE 121).

Nous réservons le droit d'apporter des modifications techniques.

Targetti Sankey S.r.l.
Via Pratese, 164
50145 Firenze - Italy
Tel: +39 055 37911
targetti.com
targetti@targetti.com

CCIAA Firenze
Share Capital:
€ 500.000,00
VAT N. (IT):
01537660480
R.E.A.: FI-275656

TARGETTI

T044DBS927DB | CORO 80**Projecteur professionnel orientable à LED prévu pour le montage mural ou sur corniche avec l'ouverture de faisceau variable****Accessoires****Kit de secours**

Code

A059

Équipement de secours composé d'un inverseur, batterie LiFePO4 et LED verte de signalement.

Il permet d'utiliser l'éclairage de secours permanent EP de l'appareil auquel il est branché.

Il est possible de sélectionner une autonomie de 1 à 3 heures en configurant le dispositif.

Le temps de recharge complète des batteries est de 12h.

LED verte de signalement câblé à l'onduleur via des câbles unipolaires L = 800 mm.

Équipement de secours pour les appareils conformes à la norme EN 60598-2-22, zones à haut risque exclues.

Dimensions de la batterie 160x54x30 mm.

Dimensions de l'inverseur 160x40x25 mm.

En raison de l'évolution technologique des composants électroniques, les données indiquées peuvent subir des mises à jour ; il faut donc demander confirmation à la commande.

Le flux lumineux et la puissance électrique présentent des tolérances de +/-10% par rapport à la valeur indiquée. tq +25°C (CIE 121).

Nous réservons le droit d'apporter des modifications techniques.

Targetti Sankey S.r.l.
Via Pratese, 164
50145 Firenze - Italy
Tel: +39 055 37911
targetti.com
targetti@targetti.com

CCIAA Firenze
Share Capital:
€ 500.000,00
VAT N. (IT):
01537660480
R.E.A: FI-275656

TARGETTI